

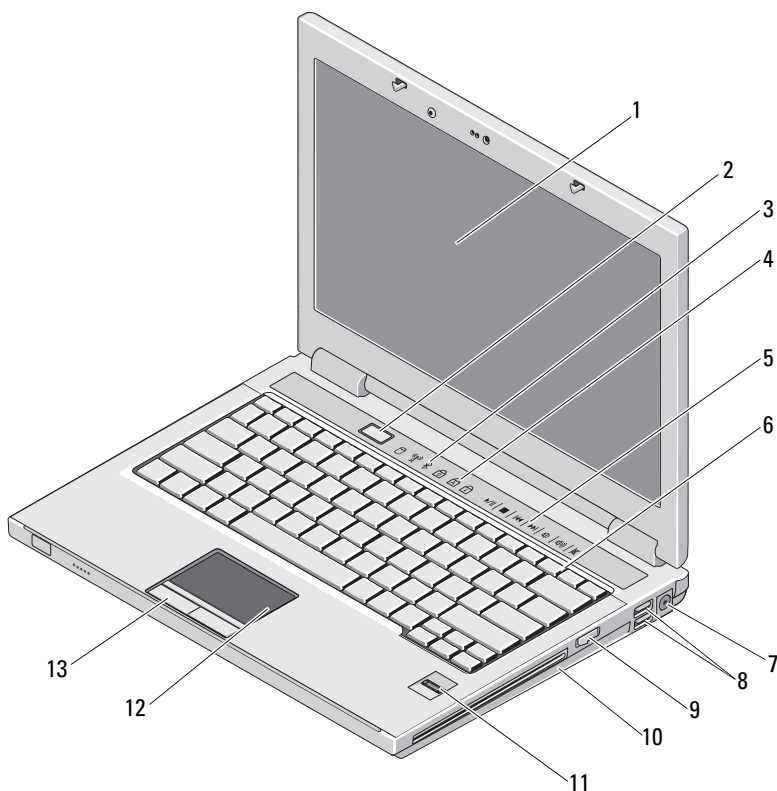


 **UPOZORENJE:** UPOZORENJE ukazuje na moguće oštećenje imovine, tjelesne povrede ili smrt.

# Dell™ Vostro™ 1310/1510/1710/2510

## Informacije o postavljanju i značajkama

### Vostro 1310



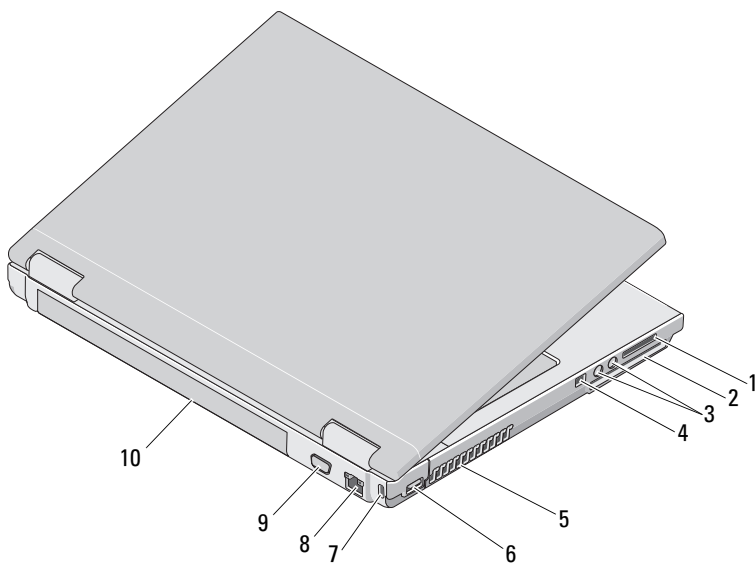
siječanj 2009.



OG530GA03

Modeli: PP36S, PP36L i PP36X

- |    |  |    |   |
|----|--|----|---|
| 1  | zaslón   | 2  | gumb za ukljuèivanje/iskljuèivanje      |
| 3  | indikator statusa ureðaja  | 4  | indikator statusa tipkovnice            |
| 5  | upravljaèke tipke za reprodukciju medija (glasnost, naprijed, natrag, stani, reproduciraj, izbaci) | 6  | tipkovnica                              |
| 7  | konektor za AC adapter   | 8  | USB konektori (2)                       |
| 9  | prekidaè za beþiènu vezu   | 10 | optièki pogon/udubljenje za medij       |
| 11 | èitaè otisaka prstiju (opcionarno)   | 12 | podloga osjetljiva na dodir (touch pad) |
| 13 | tipke za podlogu osjetljivu na dodir (2)   |    |   |

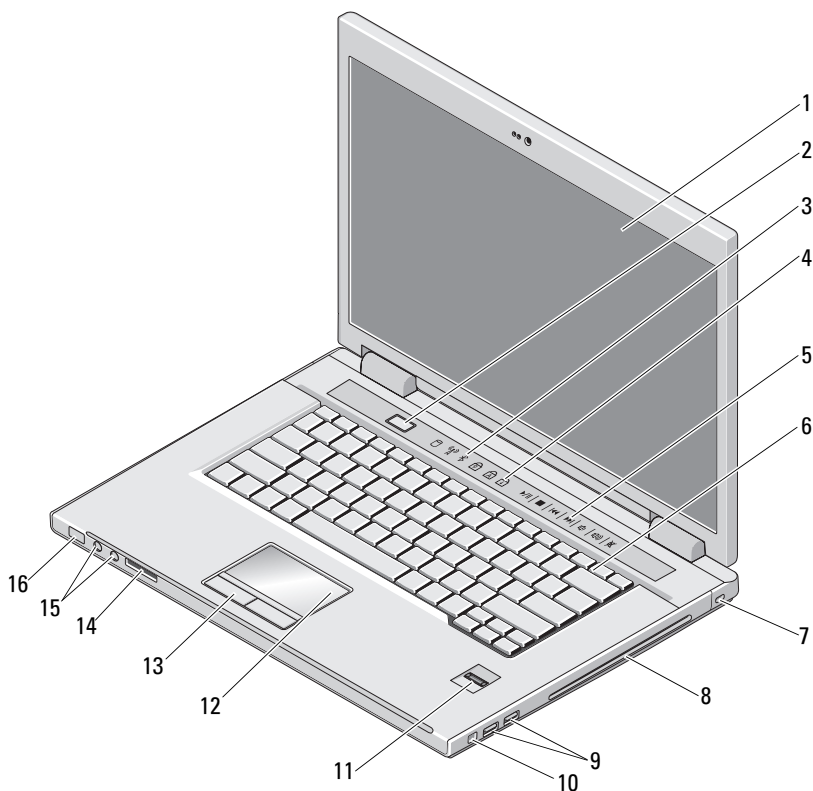


- |   |                          |    |                         |
|---|--------------------------|----|-------------------------|
| 1 | 8-u-1 èitaè kartica      | 2  | otvor za ExpressCard/54 |
| 3 | audio prikljuèci (2)     | 4  | IEEE 1394 konektor      |
| 5 | ventilatori za hlaðenje  | 6  | USB prikljuèak          |
| 7 | utor za sigurnosni kabel | 8  | mreþni prikljuèak       |
| 9 | video prikljuèak         | 10 | baterija                |

## Vostro 1510/2510



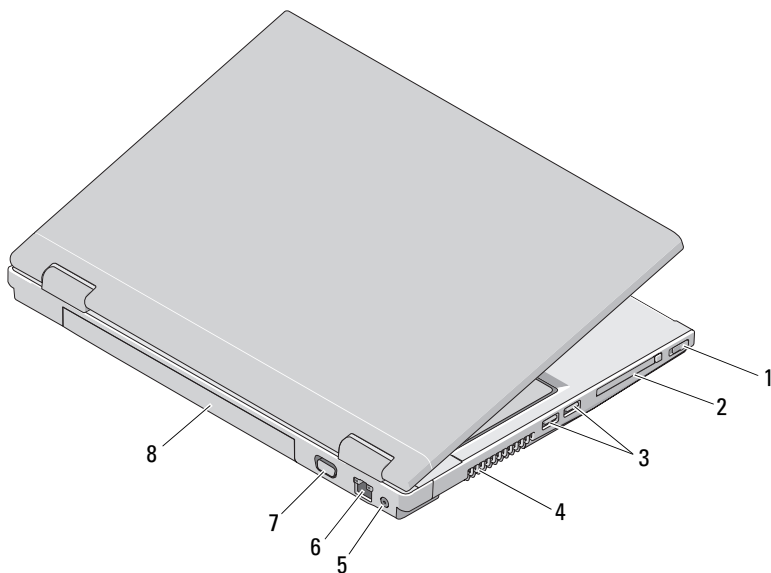
**NAPOMENA:** Vostro 1510 i Vostro 2510 razlikuju se po boji kućišta. Boja kućišta modela Vostro 1510 jest *Crna*, a boja kućišta modela Vostro 2510 *Crvena* *višnja*.



- |   |  |    |                                    |
|---|--|----|------------------------------------|
| 1 | zaslon   | 2  | gumb za uključivanje/isključivanje |
| 3 | indikatori statusa uređaja   | 4  | indikatori statusa tipkovnice      |
| 5 | upravljačke tipke za reprodukciju medija (glasnost, naprijed, natrag, stani, reproduciraj, izbaci) | 6  | tipkovnica                         |
| 7 | utor za sigurnosni kabel   | 8  | optički pogon/udubljenje za medij  |
| 9 | USB konektori (2)  | 10 | IEEE 1394 konektor                 |

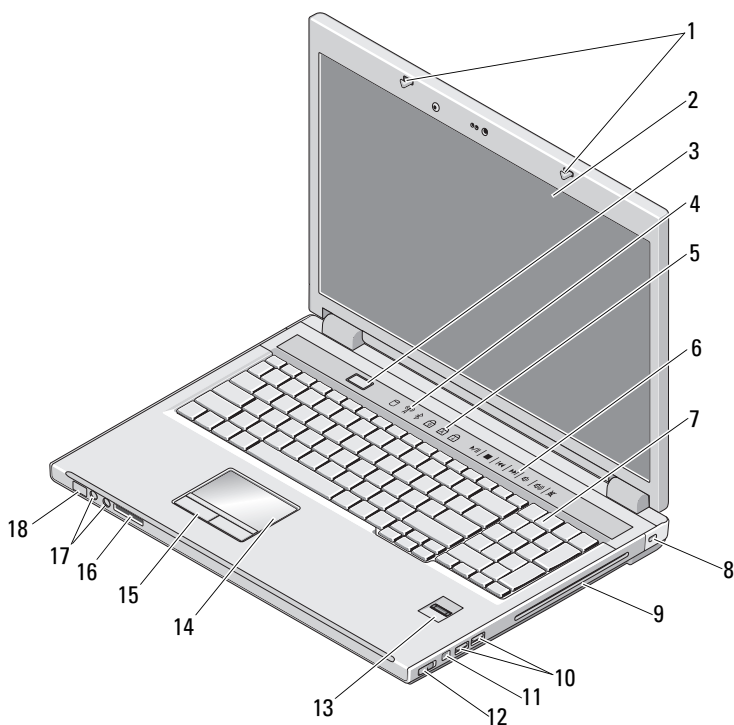
- 11 čitač otisaka prstiju (opcionarno)
- 13 tipke za podlogu osjetljivu na dodir (2)
- 15 audio priključci (2)

- 12 podloga osjetljiva na dodir (touch pad)
- 14 8-u-1 čitač kartica
- 16 svjetlosni indikator napajanja i baterije

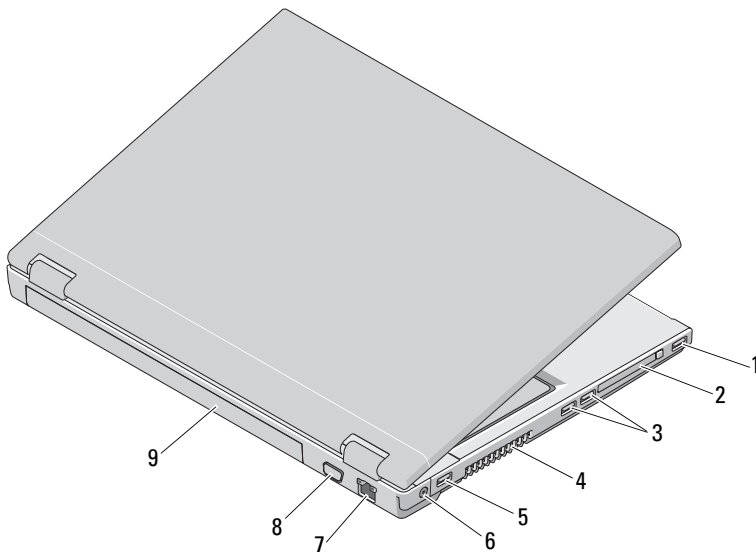


- |                            |                           |
|----------------------------|---------------------------|
| 1 prekidač za bežičnu vezu | 2 otvor za ExpressCard/54 |
| 3 USB konektori (2)        | 4 ventilatori za hlađenje |
| 5 konektor za AC adapter   | 6 mrežni priključak       |
| 7 video priključak         | 8 baterija                |

## Vostro 1710



- |    |  |    |  |
|----|--|----|--|
| 1  | jezičci zaslona                          | 2  | zaslon   |
| 3  | gumb za uključivanje/isključivanje       | 4  | indikator statusa uređaja  |
| 5  | indikator statusa tipkovnice             | 6  | upravljačke tipke za reprodukciju medija (glasnost, naprijed, natrag, stani, reproduciraj, izbaci) |
| 7  | tipkovnica                               | 8  | sigurnosno zaključavanje   |
| 9  | optički pogon/udubljenje za medij        | 10 | USB konektori (2)  |
| 11 | IEEE 1394 konektor                       | 12 | prekidač za bežičnu vezu   |
| 13 | čitač otisaka prstiju (opcionarno)       | 14 | podloga osjetljiva na dodir (touch pad)  |
| 15 | tipke za podlogu osjetljivu na dodir (2) | 16 | 8-u-1 čitač kartica  |
| 17 | audio priključci (2)                     | 18 | svjetlosni indikatori napajanja i baterije   |



- |   |                   |   |                         |
|---|-------------------|---|-------------------------|
| 1 | USB priključak    | 2 | otvor za ExpressCard/54 |
| 3 | USB konektori (2) | 4 | ventilatori za hlađenje |
| 5 | USB priključak    | 6 | konektor za AC adapter  |
| 7 | mrežni priključak | 8 | video priključak        |
| 9 | baterija          |   |                         |

**UPOZORENJE:** Nemojte blokirati, gurati predmete u ventilacijske otvore ili dopustiti da se u njima nagomila prašina. Nemojte pohranjivati uključeno Dell™ računalo na mjesta sa slabom ventilacijom poput zatvorene torbe. Ograničeni protok zraka može oštetiti računalo ili uzrokovati požar. Računalo uključuje ventilator kad se ugrije. Zvuk ventilatora normalan je i ne ukazuje na probleme s ventilatorom ili računalom.

## Brzo postavljanje

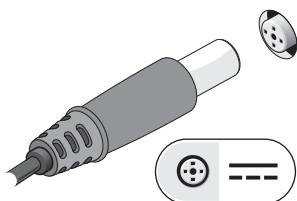
**UPOZORENJE:** Prije nego što započnete bilo koji postupak u ovom odjeljku, pročitajte sigurnosne upute koje ste dobili s računalom. Dodatne sigurnosne informacije potražite na [www.dell.com/regulatory\\_compliance](http://www.dell.com/regulatory_compliance).

**UPOZORENJE:** Adapter za izmjeničnu struju možete upotrebljavati na električnim utičnicama širom svijeta. No, u različitim se zemljama mogu koristiti različite utičnice i električni razdjelnici. Korištenje neodgovarajućeg kabela ili nepravilno priključenje kabela na razdjelnik napajanja ili električnu utičnicu može uzrokovati požar ili oštećenja opreme.

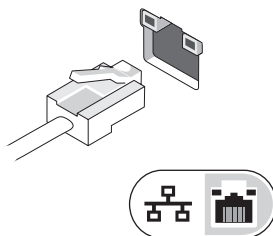
**OPREZ:** Prilikom isključivanja kabela AC adaptera iz računala uhvatite priključak, a ne sam kabal, i povucite ga čvrsto no nježno kako biste izbjegli oštećivanje kabela. Prilikom namatanja kabela AC adaptera pratite kut konektora na AC adapteru kako biste izbjegli oštećenje kabela.

**NAPOMENA:** Neki uređaji možda neće biti uključeni ako ih niste naručili.

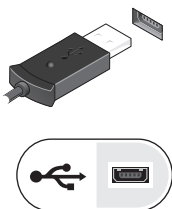
**1** AC adapter uključite u priključak AC adaptera na računalu i u zidnu utičnicu.



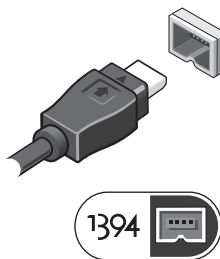
**2** Priključite mrežni kabal.



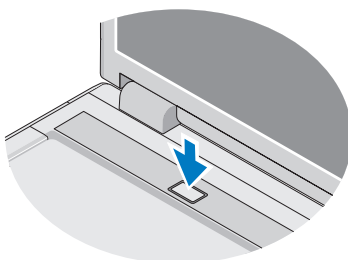
**3** Priključite USB uređaje, poput miša ili tipkovnice.



**4** Priključite IEEE 1394 uređaje, kao što je DVD čitač.



**5** Otvorite zaslon računala i pritisnite gumb napajanja kako biste uključili računalo.





**NAPOMENA:** Preporučamo da uključite i isključite računalo barem jedanput prije nego instalirate bilo kakve kartice ili priključite računalo na priključni uređaj ili druge vanjske uređaje, kao što je pisač.

## Specifikacije



**NAPOMENA:** Ponude se mogu razlikovati po regijama. Za više informacija u vezi konfiguracije vašeg računala kliknite na **Start** → **Pomoć i podrška** i zatim odaberite opciju za pregled informacija o vašem računalu.

---

### Informacije o sustavu

---

Tip procesora	Vostro 1310, 1510, 1710 i 2510: Intel® Core™ 2 Duo (1,4–2,6 GHz) Intel Celeron® (1,8–2,0 GHz)
Set čipova	
Vostro 1310, 1510 i 1710	Intel GM965 set čipova Express za integriranu grafiku Intel PM965 za zasebne grafičke kartice
Vostro 2510 integriran	Intel PM965

---

### Video

---

Vrsta videa	integrirana na matičnoj ploči
Podatkovna sabirnica	integrirani video
Video kontroler	
Vostro 1310, 1510 i 2510 zasebni	NVIDIA GeForce 8400M GS, 64 bit
Vostro 1710 zasebna	NVIDIA GeForce 8600M GS, 128 bit
Video memorija	
Vostro 1310, 1510 i 1710 integrirani	do 256 MB djeljive memorije
Vostro 1310 zasebna	128 MB
Vostro 1310, 1510, 1710 i 2510 zasebni	256 MB



---

**Baterija na matičnoj ploči**

---

Tip	“pametna litij-ionska”
	Vostro 1310 — od 4, 6 i 9 ćelija
	Vostro 1510 i Vostro 2510 — od 6 i 9 ćelija
	Vostro 1710 — od 6 i 8 ćelija

**Dimenzije:****Dubina**

litij-ionske baterije od 4, 6 i 8 ćelija 50,3 mm (1,980 inča)

litij-ionske baterije od 9 ćelija

72 mm (2,835 inča)

**Visina**

od 4 i 6 ćelija

Vostro 1310 — 19,9 mm (0,783 inča)

od 9 ćelija

Vostro 1310 — 20,7 mm (0,815 inča)

od 6 ćelija

Vostro 1510 i 2510 — 19,9 mm (0,783 inča)

od 9 ćelija

Vostro 1510 i 2510 — 20,7 mm (0,815 inča)

od 6 i 8 ćelija

Vostro 1710 — 20,2 mm (0,795 inča)

**Napon**

od 4 ćelija

14,8 V

6 ćelija i 9 ćelija

11,1 V

od 8 ćelija

16,8 V

Baterija na matičnoj ploči

CR-2032

---

**AC Adapter**

---

**Ulazni napon**

Vostro 1310, 1510 i 1710

90–264 VAC (65 W i 90 W)

Vostro 2510

90–264 VAC (90 W)

**Ulazna struja (maksimalno)**

Vostro 1310, 1510 i 1710

1,5 A (65 W i 90 W)

Vostro 2510

1,5 A (90 W)

---

**AC Adapter (*nastavak*)**

---

## Ulazna frekvencija

Vostro 1310, 1510 i 1710	47–63 VAC (65 W i 90 W)
Vostro 2510	47–63 Hz (90 W)

## Izlazna struja

65 W	4,34 A (maksimalno pri impulsu od 4 sekunde) 3,34 A (stalno)
90 W	5,62 A (maksimalno pri impulsu od 4 sekunde) 4,62 A (stalno)

**NAPOMENA:** Na računalima Vostro 1510/1710/2510 sa zasebnom video konfiguracijom potrebno je koristiti izmjenični adapter od 90 W koji se isporučuje s računalom. Korištenje nepravilnog izmjeničnog adaptera otežat će optimalno djelovanje sustava i uzrokovat će upozorenje BIOS-a.

## Nominalni izlazni napon

Vostro 1310, 1510 i 1710	19,5 VDC (65 W i 90 W)
Vostro 2510	19,5 V istosmjernog napajanja (90 W)

## Dimenzije (65 W):

Visina	27,8–28,6 mm (1,10–1,12 inča)
Širina	57,9 mm (2,28 inča)
Dubina	137,2 mm (5,40 inča)

## Temperaturni raspon:

0° do 35°C (32° do 95°F)

## Dimenzije (90 W):

Visina	33,8–34,6 mm (1,34–1,36 inča)
Širina	60,9 mm (2,39 inča)
Dubina	153,4 mm (6,04 inča)
Težina (s kabelima)	0,46 kg (1,01 lbs)
Raspon temperatura	0° do 35°C (32° do 95°F)

---

**Fizičke karakteristike**

---

Visina	Vostro 1310 — 23,8 do 37,2 mm (0,937 do 1,465 inča)
	Vostro 1510 i 2510 — 26,2 do 38,0 mm (1,031 do 1,496 inča)
	Vostro 1710 — 29,0 do 40,5 mm (1,142 do 1,594 inča)
Širina	Vostro 1310 — 317 mm (12,480 inča)
	Vostro 1510 i 2510 — 357 mm (14,055 inča)
	Vostro 1710 — 393 mm (15,472 inča)
Dubina	Vostro 1310 — 243,2 mm (9,575 inča)
	Vostro 1510 i 2510 — 258 mm (10,157 inča)
	Vostro 1710 — 286 mm (11,26 inča)
Težina	Vostro 1310 — minimalno 2,1 kg (4,630 lbs) s baterijom s 4 ćelije
	Vostro 1310 — minimalno 2,8 kg (6,173 lbs) s baterijom sa 6 ćelija
	Vostro 1510 i 2510 — minimalno 2,1 kg (4,630 lbs) s baterijom s 4 ćelije
	Vostro 1710 — minimalno 2,6 kg (5,72 lbs) s baterijom sa 6 ćelija
	Vostro 1710 — minimalno 3,41 kg (7,51 lbs) s baterijom s 8 ćelija

---

**Okružje**

---

## Temperaturni raspon:

Radna	0° do 35°C (32° do 95°F)
Skladištenje	-40° do 65°C (-40° do 149°F)

## Relativna vlažnost (maksimalna):

Radna	10% do 90% (bez kondenzacije)
Skladištenje	5% do 95% (bez kondenzacije)

## Pronalaženje dodatnih informacija i resursa

---

### Ako trebate:

Pronađite sigurnosne upute za vaše računalo, pregledajte informacije o jamstvu, uvjete i odredbe (samo SAD), sigurnosne upute, regulatorne informacije, informacije o ergonomiji i licencni sporazum s krajnjim korisnikom (EULA).

### Pogledajte:

Sigurnosne i regulatorne dokumente koji su isporučeni s vašim računalom i također pogledajte početnu stranicu za sukladnost sa zakonskim odredbama na [www.dell.com/regulatory\\_compliance](http://www.dell.com/regulatory_compliance).

---

**Informacije navedene u ovom dokumentu podložne su promjeni bez prethodne obavijesti.**  
© 2009 Dell Inc. Sva prava pridržana. Tiskano u Irskoj.

Bilo kakvo umnožavanje ovog materijala bez pismenog dopuštenja tvrtke Dell Inc. strogo je zabranjeno.

Zaštitni znakovi korišteni u ovom tekstu: *Dell*, *DELL* logo, i *Vostro* zaštitni su znakovi tvrtke Dell Inc.; *Intel* i *Celeron* registrirani su zaštitni znakovi, a *Core* je zaštitni znak tvrtke Intel Corporation u SAD-u i ostalim zemljama.

Ostali zaštitni znakovi i zaštićeni nazivi koji se koriste u ovom dokumentu označavaju ili društva koji su vlasnici tih znakova ili njihove proizvode. Tvrtka Dell Inc. odriče se bilo kakvih vlasničkih interesa za navedene zaštitne znakove i zaštićene nazive, osim vlastitih.